

Monteringsbeskrivelse

1



Brurekkverk

W-profil

RSS 2m/cc Bru 2

Innholdsfortegnelse

1. Informasjon	3
2. Beskrivelse	3
3. Ytelsesklasse	3
4. Montering	3
4.1 Rekkverksstolper	3
4.2 Utblokking	3
4.3 Topprekke	3
4.4 Sprosse og panel	3
4.5 W-profil bakskinne	4
4.6 Føringsskinne	4
4.7 CE merking	4
5. Reparasjon og vedlikehold	5

1. Informasjon

Formålet med brurekkverket, ofte kalt Autovern er primært å redusere skadeomfanget på mennesker og materiell mest mulig ved utforkjøringsulykker.

Brurekkverket er konstruert slik at ved påkjørsel leder kjøretøyet langs brurekkverket til det stopper, eller leder kjøretøyet tilbake til kjørebane.

Ved påkjørsel vil brurekkverket få en deformasjon og må skiftes ut.

Brurekkverket er testet etter NS EN 1317-2 og godkjent i klasse H2.

For at brurekkverket skal fungere som forutsatt, må det monteres etter denne monteringsbeskrivelse og tegninger samt SVV HB 268, N 101 og V 161

2. Beskrivelse

Brurekkverket består av: H-profil stolper montert på boltegruppe og topprekke samt utblokking med W-profil bakskinne og W-profil føringskinne. Brurekkverket kan monteres med ulike paneler. Se tegning; RSS 2m/cc Bru 2.

Etter montering skal føringskinne senter være 60 cm og føringskinne topp være 75 cm over vegbanen. Topprekke 1,2 m over vegbanen.

3. Ytelsesklasse

NS EN-1317-2

Stolpe avstand	Godkjenningsklasse	Arbeidsbredde [W]	Dynamisk deformasjon [D]	Skadeklasse
2 meter	H2	0,6 meter/W1	0,3 meter	B

4. Montering

4.1 Rekkverksstolper

Rekkverksstolper HEB 100 med fotplate monteres til boltgruppe.

4.2 Utblokking

Utblokking 100x100mm monteres til HEB 100 med M16x40, 2 stk.

4.3 Topprekke

Topprekke 120x60mm monteres over HEB 100 med M20x40mm og skjøtes med skjøtelask med 6 hull, M20x60mm.

4.4 Sprosse og panel

Montering av brakett til valgt sprosse/panel med M16x40mm og brakett festes til HEB 100 med M16x40mm.

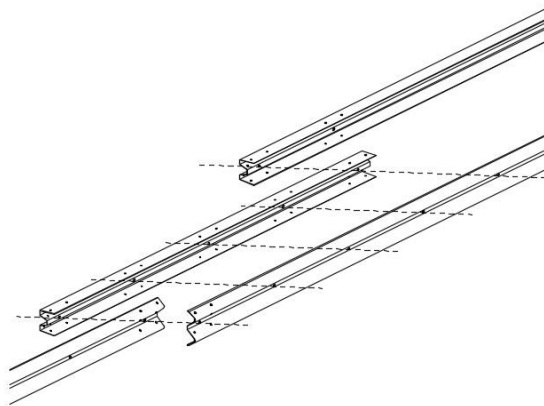
4.5 W-profil bakskinne

W-profil festes til utblokking med M16x40mm.

4.6 Føringsskinne

Føringsskinne/W-profil har en vid og en smal ende. Den smale delen er merket med lite hull.

Ved montering skal den vide enden alltid plasseres på utsiden av den smale delen på den neste W-profilen stålskinne og i trafikens kjøreretning. (Se tegning under)



4.7 CE merking

Brurekkverket kan CE merkes når det montert etter denne beskrivelse og tegninger RSS 2m/cc Bru 2, side 1 og 2.

5 Reparasjoner og vedlikehold

Veirekkverk som er skadet og kan skape trafikkskade må repareres snarest. Det bør kontrolleres jevning etter skader.

Rekkverkssystemets overflate er varmforsinket og trenger ikke vedlikehold.

Rekkverkssystemet kan rengjøres med vann.